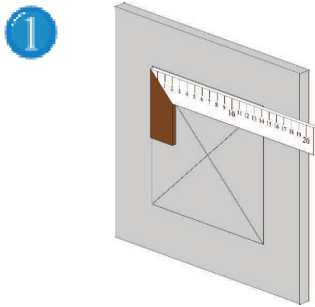


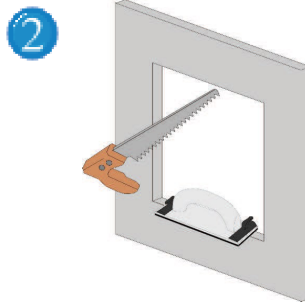
Istruzioni di montaggio - SISTEMA F4

Per PARETE in cartongesso - Sportello estraibile - PROTEZIONE AL FUOCO EI30/EI60/EI90/EI120

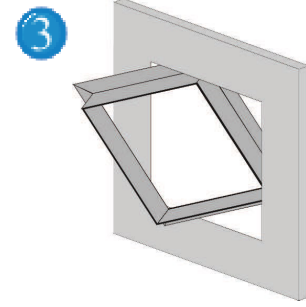
F4



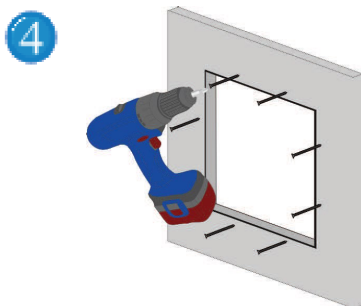
1 Misurate il telaio esterno e con l'ausilio di una falsa squadra disegnate il profilo dell'apertura sulla parete in cui andrà collocata la botola.
(misura della botola + 5 mm)



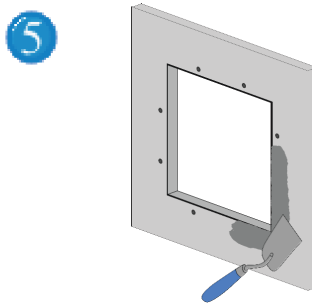
2 Tagliate l'apertura nella parete o soffitto (foretto, saracco). Fate attenzione che gli angoli siano retti e privi di residui. Pulite con una leggera carteggiatura il contorno interno.



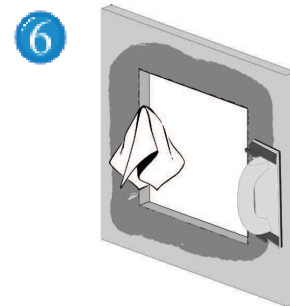
3 Prendete il telaio esterno della botola d'ispezione e facendolo ruotare inseritelo in diagonale attraverso l'apertura praticata. Fate attenzione che i click clack devono trovarsi sulla parte superiore.



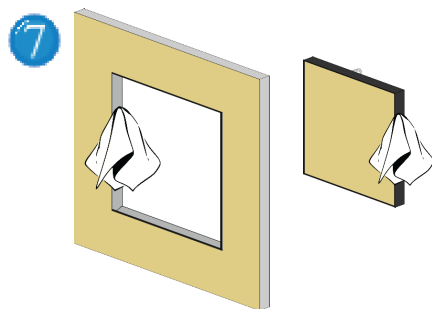
4 Premete il telaio esterno contro la parete dal retro e fissatelo alla parete di gesso rivestito con viti autofilettanti ad una distanza massima tra loro di 13 cm.



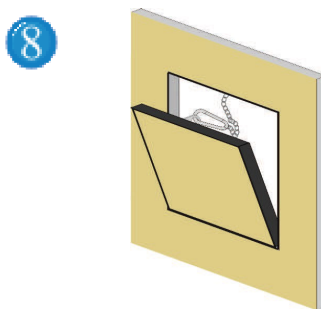
5 Stuccate ora il contorno di entrambi i telai alla parete di gesso rivestito, incluse le viti.



6 Dopo la stuccatura pulite entrambi i telai da eventuali residui. Questo è fondamentale affinché non venga compromessa la funzionalità della botola d'ispezione. Dopo l'asciugatura rettificare eventuali dislivelli.



7 Fate attenzione che prima della verniciatura vengano coperti i click clack e che anche dopo la verniciatura vengano puliti eventuali residui di vernice da entrambi i telai. Fate attenzione a preservare l'integrità della guarnizione.



8 Agganciare la catenella di sicurezza e chiudere la botola. Riagganciare la catenella di sicurezza dopo ogni apertura.

ATTENZIONE:

Ogni sportello è ideato appositamente per il telaio relativo, gli sportelli non sono intercambiabili.

APPLICAZIONE SOLO A PARETE
CON APERTURA A RIBALTA