



## Chiusura incorporata per porta in piastrelle di ceramica

In sintesi, il Ceramic Tile Door Embedded Latch unisce la bellezza senza tempo delle piastrelle in ceramica con l'ingegneria avanzata, offrendo un sistema di chiusura nascosto ma robusto che valorizza qualsiasi spazio interno. È più di un semplice chiavistello; è una testimonianza di come la forma incontri la funzione in perfetta armonia.

Numero di prodotto: KS-100A

Categoria:MINI fermo

Parole chiave:MINI fermo fermo porta porta e ferramenta

### Descrizione del prodotto

Modello: KS-100A

Materiale: ferro, plastica ABS

Superficie puleggia: nichelata

Singola: 23 g

Cuscinetto di carico:  $\leq 100$  N

Distanza di sblocco: 1,5 ~ 2,0 mm

Durata: 8000 cicli

Forza: 28-32 N

Foro: cerchio

**Serratura incorporata per porta in piastrelle di ceramica** la serratura vanta durevolezza e resistenza all'usura, mantenendo il suo aspetto elegante nel tempo. Il suo esclusivo design incorporato consente di fondersi perfettamente con l'arredamento in piastrelle, offrendo un aspetto elegante e lineare che completa gli interni contemporanei.

Anche la sua funzionalità è di prim'ordine. Il funzionamento fluido del chiavistello consente di aprire e chiudere facilmente la porta mantenendo una serratura sicura quando lo si desidera. È progettato pensando alla sicurezza e alla praticità, offrendo tranquillità alle famiglie con bambini o in contesti commerciali in cui la privacy è fondamentale.

In sintesi, il Ceramic Tile Door Embedded Latch unisce la bellezza senza tempo delle piastrelle in ceramica con l'ingegneria avanzata, offrendo un sistema di chiusura nascosto ma robusto che valorizza qualsiasi spazio interno. È più di un semplice chiavistello; è una testimonianza di come la forma incontri la funzione in perfetta armonia.

Inoltre, le sue proprietà impermeabili lo rendono ideale per le aree umide, prevenendo ruggine e corrosione. Il fermo è disponibile in una gamma di finiture per abbinarsi a diversi design di piastrelle, consentendo di mantenere un'estetica coerente e coesa in tutto lo spazio.

### Caratteristiche del prodotto

- Modello: KS-100C
- Materiale: Ferro, plastica ABS
- Superficie della puleggia: Nichelato
- Singola: 23 g
- Cuscinetto di carico:  $\leq 100$  N
- Distanza di sblocco: 1,5 ~ 2,0 mm
- Durata: la durata può raggiungere 10000 cicli
- Forza: 28-32 N
- Foro: Ovale

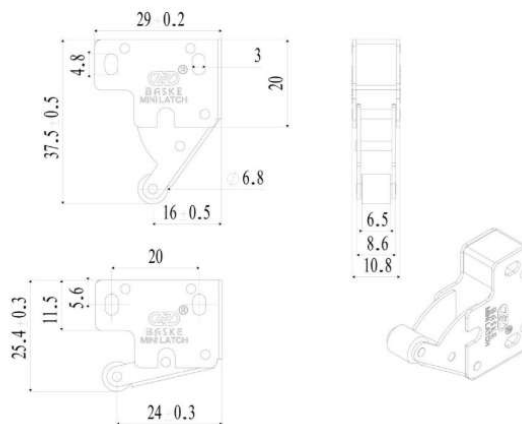
#### Formato confezione:

- 2 pz.
- 4 pz.
- 12 pz.



**Info prodotto:**

- Meccanismo utilizzato per il bloccaggio "push pull" degli sportelli e delle botole di ispezione
- Da applicare sul telaio degli sportelli e delle botole di ispezione
- Chiusura a mani libere, installazione incorporata, più pratico ed estetico
- Sblocco a pressione, consistenza nitida, per la migliore sensazione
- Corpo della serratura lavorato con materiali di ferro selezionati
- Superficie trattata con nichel, resistente all'usura, estetico, anti -corrosione
- Utilizzo di un solido processo di filatura del rivetto, robusto e durevole
- Gancio di bloccaggio speciale sviluppato in modo indipendente, maggiore durata
- Molle di alta qualità per soddisfare le esigenze di elasticità
- il prodotto in vendita non comprende i ganci di apertura



▲ **Caratteristiche**

- Caratterizzate da un design strutturale stabile e robusto, adatte a svariati utilizzi domestici.
- Premere per aprire, non sono necessari accessori come maniglie o altro
- La durata può raggiungere 10000 cicli

▲ **Accessori**

- Si consiglia di utilizzare viti M3.

▲ **Attenzione**

- Non forzare ne tirare il fermo in posizione di chiusura onde evitare rotture o mal funzionamenti.
- Non adatto per ambienti estremamente umidi o esposti ad agenti atmosferici esterni.
- Le viti vanno allineate con l'asse del foro evitando forzature eccessive.
- Presenza di detriti, eccessiva polvere o applicazione di olio lubrificante al gancio di chiusura possono causare problematiche alla corretta funzionalità dei meccanismi.

